

C.A.F.N. Lda deseja a todos festas felizes



29.12.2017

Prop.Fornecimento Nº

2156



MUNICIPIO DE CANTANHEDE

ATT:

AP.154

CANTANHEDE

3064-909 CANTANHEDE

Os preços apresentados nesta proposta, apenas são válidos para as quantidades propostas
O não cumprimento das quantidades, anula automaticamente os preços apresentados

| | | | | | | |
|---------------|---------------|--------------------------|--------------|-------------------|-----------------------------|---------|
| V/Referência: | | Pz Entrega: 5 dias úteis | | | Cond. Fornec.: As Habituais | |
| OP | Zona | Moeda | Contribuinte | Data do Documento | Validade Proposta | Cliente |
| JCA | 35-Cantanhede | Euro | 506087000 | 29.12.2017 | 06.01.2018 | 800 |

| Referência | Designação | Qt. | Preço Unit. | Descontos | % Iva | Ecovalor | Total | Stock atual |
|------------|------------|-----|-------------|-----------|-------|----------|-------|-------------|
|------------|------------|-----|-------------|-----------|-------|----------|-------|-------------|

Carlos Alberto da Fonseca Neto, Lda com o NIF 503809950, depois de tomar conhecimento do objecto do concurso para "Fornecimento Continuado de Canaletes, para o ano de 2018" a que se refere o convite datado de 21-12-2017, bem como de todas as condições estabelecidas no respectivo Caderno de encargos, obriga-se a executar o procedimento mencionado, pelos valores unitários por item a adquirir, expressos na tabela abaixo, não incluem o IVA, a que corresponde o valor global de 6080€ (seis mil e oitenta euros) que também ele não inclui o IVA

| | | | | | | | | |
|-----------|---------------|-------|--------|--|-------|--|---------------|----------|
| 001900001 | CANELETES 150 | 380,0 | 10,000 | | 23,00 | | 3 800,00 | |
| | | | | | | | A Transportar | 3 800,00 |

Aprovação:

Nota:

Página 1 de 2

Software PHC - Processado por programa certificado nº 0006/AT (20170622)-Este documento não serve de fatura

NIB:0035 0204 00050299130 54

Total Bruto
Total dos Descontos
Total Líquido
Total Ecovalor
Total do IVA
Total do Documento



CARLOS ALBERTO DA FONSECA NETO, LDA
Z. I. de Cantanhede • Lote 34 • 3060 197 Cantanhede
Tl. +351 231 410 970 • Fx. +351 231 410 979
geral@cafn.pt • www.cafn.pt

Sociedade por Quotas - Capital Social 149639,37 euros
Cont. 503 809 950 • C.R.C. Cantanhede n.º 503 809 950



C.A.F.N. Lda deseja a todos festas felizes



29.12.2017

Prop.Fornecimento Nº

2156



MUNICIPIO DE CANTANHEDE

ATT:

AP.154

CANTANHEDE

3064-909 CANTANHEDE

Os preços apresentados nesta proposta, apenas são válidos para as quantidades propostas

O não cumprimento das quantidades, anula automaticamente os preços apresentados

| | | | | | | |
|---------------|---------------|--------------------------|--------------|-------------------|-----------------------------|---------|
| V/Referência: | | Pz Entrega: 5 dias úteis | | | Cond. Fornec.: As Habituais | |
| OP | Zona | Moeda | Contribuinte | Data do Documento | Validade Proposta | Cliente |
| JCA | 35-Cantanhede | Euro | 506087000 | 29.12.2017 | 06.01.2018 | 800 |

| Referência | Designação | Qt. | Preço Unit. | Descontos | % Iva | Ecovalor | Total | Stock atual |
|------------|------------|-----|-------------|-----------|-------|----------|-------|-------------|
|------------|------------|-----|-------------|-----------|-------|----------|-------|-------------|

| | | | | | | | | |
|-----------|---------------------------------|-------|-------|--|-------|------------|----------|--|
| | | | | | | Transporte | 3 800,00 | |
| 001900015 | FIXADOR DE GRELHAS 150 C/PARAF. | 760,0 | 0,500 | | 23,00 | | 380,00 | |
| 001900002 | GRELHA 1000x150 1,2mm | 380,0 | 5,000 | | 23,00 | | 1 900,00 | |

Sobre o valor acima descrito acrescentará o Imposto sobre o valor Acrescentado (IVA), à taxa legal de 23%.
Mais declara que renuncia a foro especial e se submete, em tudo o que possa respeitar à execução do seu contrato, ao que se achar prescrito na legislação portuguesa em vigor.

Data: 29 de Dezembro de 2017

Assinatura:

Aprovação:

Nota:

Página 2 de 2

Software PHC - Processado por programa certificado nº 0006/AT (20170622)-Este documento não serve de fatura

NIB:0035 0204 00050299130 54

| | |
|---------------------|----------|
| Total Bruto | 6 080,00 |
| Total dos Descontos | |
| Total Liquido | 6 080,00 |
| Total Ecovalor | |
| Total do IVA | 1 398,40 |
| Total do Documento | 7 478,40 |



MUNICÍPIO DE CANTANHEDE

Câmara Municipal

Anexo I

MODELO DE DECLARAÇÃO

(Nos termos do Código dos Contratos Públicos)

[A que se refere a alínea a), do número 1, do artigo 57.º]

Carlos Alberto da Fonseca Neto, com o número de identificação civil 041707889, residente no Largo S. Tomé, 3060-503 Pocariça, na qualidade de representante legal de Carlos Alberto da Fonseca Neto Lda, número de identificação fiscal 503809950 e sede na Zona Industrial de Cantanhede, Lote 34, 3060-197 Cantanhede, tendo tomado inteiro e perfeito conhecimento do caderno de encargos relativo à execução do contrato a celebrar na sequência do procedimento de **Fornecimento continuado de canaletes para o ano de 2018, declara, sob compromisso de honra, que a sua representada¹ se obriga a executar o referido contrato em conformidade com o conteúdo do mencionado caderno de encargos, relativamente ao qual declara aceitar, sem reservas, todas as suas cláusulas.**

2 → Declara também que executará o referido contrato nos termos previstos nos seguintes documentos, que junta em anexo²:

Declaração elaborada em conformidade com Anexo I

Proposta de Preços

Fichas técnicas dos produtos propostos

Declaração de prazo de entrega dos canaletes

3 → Declara ainda que renuncia a foro especial e se submete, em tudo o que respeitar à execução do referido contrato, ao disposto na legislação portuguesa aplicável.

4 → Mais declara, sob compromisso de honra, que:

- a) Não se encontra em estado de insolvência, em fase de liquidação, dissolução ou cessação de atividade, sujeita a qualquer meio preventivo de liquidação de**

¹ No caso de o concorrente ser uma pessoa singular, suprimir a expressão «a sua representada».

² Enumerar todos os documentos que constituem a proposta, para além desta declaração, nos termos do disposto nas alíneas b), c), e d) do n.º 1 e nos n.ºs 2 e 3 do artigo 57.º

patrimónios ou em qualquer situação análoga, nem tem o respetivo processo pendente;

- b)** Não foi condenado(a) por sentença transitada em julgado por qualquer crime que afete a sua honorabilidade profissional³ (ou os titulares dos seus órgãos sociais de administração, direção ou gerência não foram condenados por qualquer crime que afete a sua honorabilidade profissional⁴)⁵;
- c)** Não foi objeto de aplicação de sanção administrativa por falta grave em matéria profissional⁶ (ou os titulares dos seus órgãos sociais de administração, direção ou gerência não foram objeto de aplicação de sanção administrativa por falta grave em matéria profissional⁷)⁸;
- d)** Tem a sua situação regularizada relativamente a contribuições para a segurança social em Portugal (ou no Estado de que é nacional ou no qual se situe o seu estabelecimento principal)⁹;
- e)** Tem a sua situação regularizada relativamente a impostos devidos em Portugal (ou no Estado de que é nacional ou no qual se situe o seu estabelecimento principal)¹⁰;
- f)** Tenham sido objeto de aplicação da sanção acessória prevista na alínea e) do n.º 1 do artigo 21.º do Decreto-Lei n.º 433/82, de 27 de outubro, na alínea b) do n.º 1 do artigo 71.º da Lei n.º 19/2012, de 8 de maio, e no n.º 1 do artigo 460.º do presente Código, durante o período de inabilidade fixado na decisão condenatória¹¹;
- g)** Não foi objeto de aplicação da sanção acessória prevista na alínea b) do n.º 1 do artigo 627.º do Código do Trabalho¹²;
- h)** Não foi objeto de aplicação, há menos de dois anos, de sanção administrativa ou judicial pela utilização ao seu serviço de mão-de-obra legalmente sujeita ao pagamento de impostos e contribuições para a segurança social, não declarada nos termos das normas que imponham essa obrigação, em Portugal

³ Indicar se, entretanto, ocorreu a respetiva reabilitação.

⁴ Indicar se, entretanto, ocorreu a respetiva reabilitação.

⁵ Declarar consoante o concorrente seja pessoa singular ou pessoa coletiva.

⁶ Indicar se, entretanto, ocorreu a respetiva reabilitação.

⁷ Indicar se, entretanto, ocorreu a respetiva reabilitação.

⁸ Declarar consoante o concorrente seja pessoa singular ou pessoa coletiva.

⁹ Declarar consoante a situação.

¹⁰ Declarar consoante a situação.

¹¹ Indicar se, entretanto, decorreu o período de inabilidade fixado na decisão condenatória.

¹² Indicar se, entretanto, decorreu o período de inabilidade fixado na decisão condenatória.

(ou no Estado de que é nacional ou no qual se situe o seu estabelecimento principal)¹³;

i) Não foi condenado(a) por sentença transitada em julgado por algum dos seguintes crimes¹⁴ (ou os titulares dos seus órgãos sociais de administração, direção ou gerência não foram condenados por alguns dos seguintes crimes¹⁵)¹⁶:

i) Participação em atividades de uma organização criminosa, tal como definida no n.º 1 do artigo 2.º da Ação Comum n.º 98/773/JAI, do Conselho;

ii) Corrupção, na aceção do artigo 3.º do Ato do Conselho de 26 de maio de 1997 e do n.º 1 do artigo 3.º da Ação Comum n.º 98/742/JAI, do Conselho;

iii) Fraude, na aceção do artigo 1.º da Convenção relativa à Proteção dos Interesses Financeiros das Comunidades Europeias;

iv) Branqueamento de capitais, na aceção do artigo 1.º da Diretiva n.º 91/308/CEE, do Conselho, de 10 de junho de 1991, relativa à prevenção da utilização do sistema financeiro para efeitos de branqueamento de capitais;

j) Não prestou, a qualquer título, direta ou indiretamente, assessoria ou apoio técnico na preparação e elaboração das peças do procedimento que lhe confira vantagem que falseie as condições normais da concorrência.

5 → O declarante tem pleno conhecimento de que a prestação de falsas declarações implica, consoante o caso, a exclusão da proposta apresentada ou a caducidade da adjudicação que eventualmente sobre ela recaia e constitui contraordenação muito grave, nos termos do artigo 456.º do Código dos Contratos Públicos, a qual pode determinar a aplicação da sanção acessória de privação do direito de participar, como candidato, como concorrente ou como membro de agrupamento candidato ou concorrente, em qualquer procedimento adotado para a formação de contratos públicos, sem prejuízo da participação à entidade competente para efeitos de procedimento criminal.

6 → Quando a entidade adjudicante o solicitar, o concorrente obriga-se, nos termos do disposto no artigo 81.º do Código dos Contratos Públicos, a apresentar a declaração que

¹³ Declarar consoante a situação.

¹⁴ Indicar se, entretanto, ocorreu a sua reabilitação.

¹⁵ Indicar se, entretanto, ocorreu a sua reabilitação.

¹⁶ Declarar consoante o concorrente seja pessoa singular ou pessoa coletiva.

constitui o anexo II do referido Código, bem como os documentos comprovativos de que se encontra nas situações previstas nas alíneas b), d), e) e i) do n.º 4 desta declaração.

7 → O declarante tem ainda pleno conhecimento de que a não apresentação dos documentos solicitados nos termos do número anterior, por motivo que lhe seja imputável, determina a caducidade da adjudicação que eventualmente recaia sobre a proposta apresentada e constitui contraordenação muito grave, nos termos do artigo 456.º do Código dos Contratos Públicos, a qual pode determinar a aplicação da sanção acessória de privação do direito de participar, como candidato, como concorrente ou como membro de agrupamento candidato ou concorrente, em qualquer procedimento adotado para a formação de contratos públicos, sem prejuízo da participação à entidade competente para efeitos de procedimento criminal.

Cantanhede, 29 de Dezembro de 2017

Carlos Alberto da Fonseca Neto

DECLARAÇÃO

Carlos Alberto da Fonseca Neto, declara para os devidos efeitos que o prazo de entrega do material proposto é de 5 dias.

Cantanhede, 08 de Fevereiro de 2017

Carlos Alberto da Fonseca Neto

PROCURAÇÃO

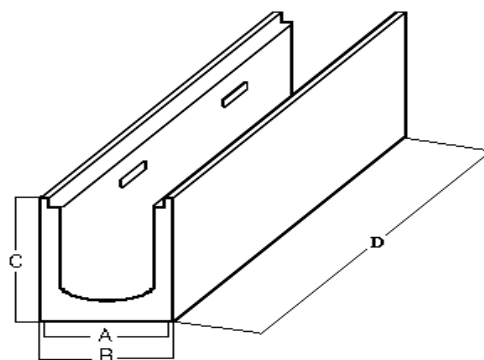
CARLOS ALBERTO DA FONSECA NETO,LDA, sociedade comercial por quotas, com o capital social de 149.639,37 Euros (cento e quarenta e nove mil seiscientos e trinta e nove euros e trinta e sete cêntimos), com o número único de pessoa coletiva e matrícula na Conservatória do Registo comercial 503809950, com sede no Largo de São Tomé, Pocariça, neste ato representada pelo sócio gerente com poderes para o ato, **CARLOS ALBERTO DA FONSECA NETO**, portador do cartão de cidadão número 04170789 3zy4, emitido pela República Portuguesa, válido até 24/11/2018, contribuinte fiscal número 172 733 847, residente na Rua do Cruzeiro n.º 40, 3060-503 Pocariça, constitui seu bastante procurador, **JOÃO CARLOS DOS SANTOS CARVALHO**, portador do cartão de cidadão número 11764432 3zz4, emitido pela República Portuguesa, válido até 27/03/2019, contribuinte fiscal 217569226, residente na Rua Dr. António José de Almeida n.º 71, 2º Direito, 3060-142 Cantanhede, a que confere os necessários poderes para:

- a) Obrigar e representar a sociedade em quaisquer procedimentos para a formação de contratos públicos, designadamente concursos públicos, concursos limitados por prévia qualificação, ajustes diretos, aceder à plataforma ACINGOV ou outros procedimentos previstos no Código dos Contratos Públicos, podendo praticar e intervir em todos os atos que integrem tais procedimentos, nomeadamente assinar digitalmente propostas, documentos de propostas, candidaturas, documentos de candidaturas, pedidos e prestação de esclarecimentos, pronuncias em sede de audiências prévias, impugnações administrativas e contratos, podendo ainda receber as notificações que forem dirigidas à sociedade pelos júris ou pelas entidades adjudicantes no âmbito de tais procedimentos.
- b) Obter, nos termos legais, certificado de assinatura digital para, em representação da sociedade, assinar as atas e documentos previstos na alínea a) precedente em quaisquer plataformas eletrónicas.

Pocariça, 27 de Dezembro de 2017

CARLOS ALBERTO DA FONSECA NETO, LDA.
A GERÊNCIA,
Carlos Alberto da Fonseca Neto

CANALETES EM CIMENTO



Canalete 100

| Referência | A | B | C | D | Peso | Palete |
|-------------------|---------------|---------------|---------------|----------------|--------------|--------------------|
| 71000 | 100 mm | 150 mm | 140 mm | 1000 mm | 27 KG | 30 Unidades |

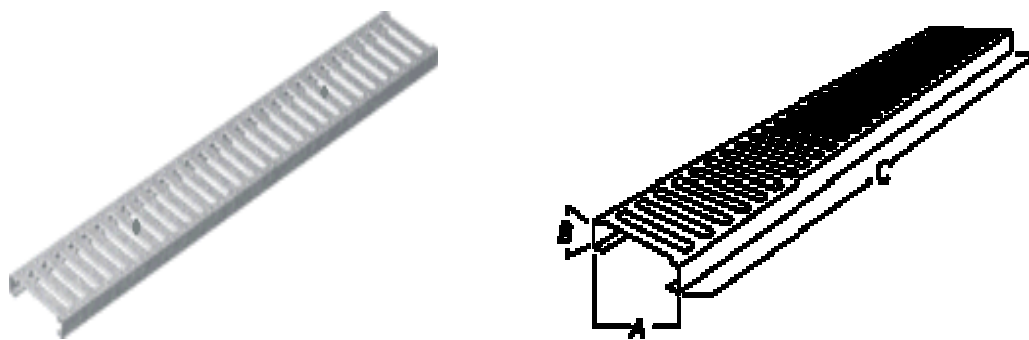
Canalete 150

| Referência | A | B | C | D | Peso | Palete |
|-------------------|---------------|---------------|---------------|----------------|--------------|--------------------|
| 71500 | 150 mm | 200 mm | 140 mm | 1000 mm | 31 KG | 24 Unidades |

Canalete 200

| Referencia | A | B | C | D | Peso | Palete |
|-------------------|---------------|---------------|---------------|----------------|--------------|--------------------|
| 72000 | 200 mm | 250 mm | 140 mm | 1000 mm | 40 KG | 18 Unidades |

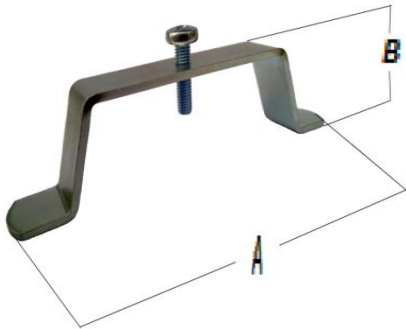
GRELHAS ESTAMPADAS



Grelhas Estampadas

| Modelo | Referência | Modelo | Espessura | A | B | C |
|-------------------|-------------------|---------------|------------------|----------|----------|----------|
| Grelha 100 | 71012 | Carga Ligeira | 1,2 mm | 100 mm | 20 mm | 1000 mm |
| Grelha 100 | 71015 | Carga Média | 1,5 mm | 100 mm | 20 mm | 1000 mm |
| Grelha 150 | 71512 | Carga Ligeira | 1,2 mm | 150 mm | 25 mm | 1000 mm |
| Grelha 150 | 71515 | Carga Média | 1,5 mm | 150 mm | 25 mm | 1000 mm |
| Grelha 150 | 71525 | Carga Pesada | 2,5 mm | 150 mm | 25 mm | 1000 mm |
| Grelha 200 | 72015 | Carga Média | 1,5 mm | 200 mm | 25 mm | 1000 mm |
| Grelha 200 | 72025 | Carga Pesada | 2,5 mm | 200 mm | 25 mm | 1000 mm |

Fixador de Grelhas



| <i>Modelos</i> | <i>A</i> | <i>B</i> | <i>Parafuso</i> |
|--------------------|---------------|--------------|-----------------|
| <i>Fixador 100</i> | <i>94 mm</i> | <i>37 mm</i> | <i>M6 x 25</i> |
| <i>Fixador 150</i> | <i>144 mm</i> | <i>37 mm</i> | <i>M6 x 25</i> |
| <i>Fixador 200</i> | <i>194 mm</i> | <i>37 mm</i> | <i>M6 x 25</i> |